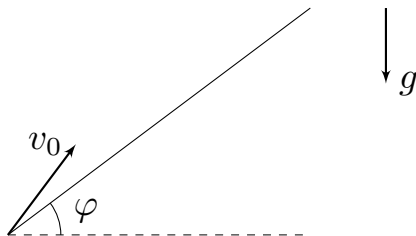


10 класс Теоретический тур

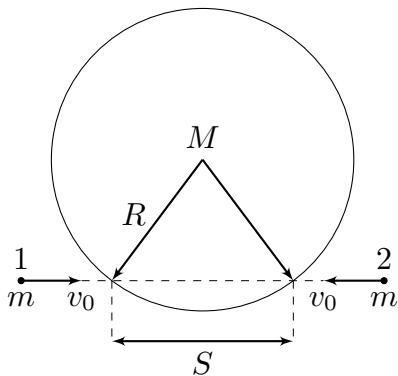
Задача №1. Хитрая пушка

Скорость вылета снаряда из игрушечной пушки зависит от угла с вертикалью, под которым производится выстрел. Особенность этой зависимости состоит в том, что угловая скорость вращения вектора скорости снаряда сразу после выстрела не зависит от угла, под которым произведён выстрел, и равна $\omega = 0,5$ рад/с. Пушка располагается у подножия длинной горки, образующей угол $\varphi = 30^\circ$ с горизонтом. Траектория снаряда лежит в плоскости рисунка и такова, что в определённый момент снаряд падает на горку. Соппротивлением воздуха, а также размерами пушки и снаряда можно пренебречь. Чему равно максимально возможное время полёта снаряда t_{max} до падения на горку?



Задача №2. Шайбами по барабану

На гладкой горизонтальной поверхности лежит большой твёрдый цилиндрический барабан массой M и радиусом R . Две одинаковые маленькие, но тяжёлые шайбы массами $m = 2M$ скользят по поверхности с одинаковыми неизвестными скоростями v_0 вдоль одной прямой, пересекающей барабан. Расстояние между точками пересечения этой прямой с боковой поверхностью барабана равно S . Шайба 1 сталкивается с барабаном на мгновение раньше, чем с ним столкнулась бы шайба 2, если бы не было столкновения с шайбой 1. Если расстояние S равно $S_1 = R/2$, то после всех соударений шайб с барабаном скорость последнего оказалась равной u_1 . Считайте известным, что во всех случаях шайбы друг с другом не сталкиваются. Трения между шайбами и барабаном нет, барабан никогда не отрывается от поверхности, а все их столкновения являются упругими и настолько быстрыми, что барабан никогда не контактирует с обеими шайбами одновременно.

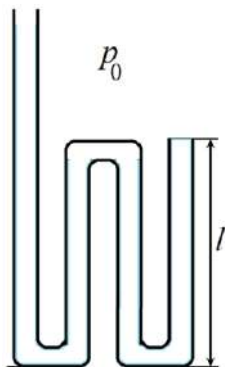


1. Определите величину скорости v_0 налетающих шайб.
2. Чему будет равна скорость барабана u_2 , если расстояние S изменить до значения $S_2 = R$?

Задача №3. Загогулина

Изогнутая в трех местах металлическая трубка состоит из четырех прямых параллельных участков: трех – одинаковой длины l и четвертого, длина которого существенно больше (см. рисунок). Длина изогнутых участков трубки мала по сравнению с l , их объемом можно пренебречь. Площадь внутреннего сечения трубки S , поперечные размеры трубки также много меньше l . Трубка установлена вертикально открытыми концами вверх. В самое длинное колено начинают медленно наливать воду.

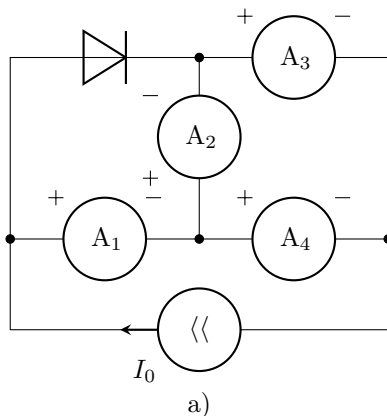
Плотность воды – ρ , атмосферное давление p_0 , ускорение свободного падения g . Все процессы в трубке протекают при постоянной температуре. Капиллярными эффектами и влиянием колебаний уровня воды можно пренебречь.



1. До какой высоты вода заполнит левое колено трубки к моменту, когда она начнет вытекать из крайнего правого колена? Считайте, что из левого колена вода не вытекает.
2. Какой объем воды будет находиться в трубке в этот момент?

Задача №4. Источник стабильности

Готовясь к олимпиаде по физике, десятиклассник Денис собрал электрическую цепь (см. рис. а), состоящую из четырех одинаковых амперметров, диода и регулируемого источника тока. Полярность подключения амперметров и направление тока через источник указаны на схеме, а зависимость силы тока, протекающего через диод, от напряжения на нём представлена на рис. б. Изменяя силу тока I_0 , выдаваемую источником, Денис выяснил, что зависимость си-



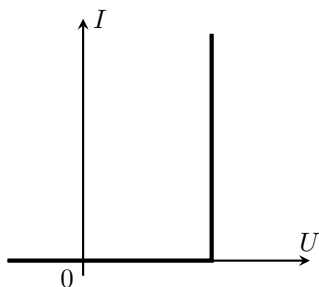
лы тока через один из амперметров от I_0 имеет вид, изображённый на рис. в, где I_1 — известный параметр.

1. Для какого из амперметров (A_1 , A_3 или A_4) справедлива зависимость, изображённая на рис. в? Свой ответ обоснуйте.

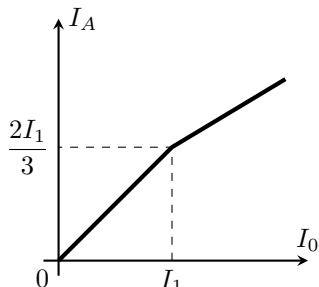
2. Определите, при каком значении I_0 ток через амперметр A_2 не течёт.

3. Постройте качественный график зависимости показаний амперметра A_2 от силы тока через источник, указав на нём координаты характерных точек.

Примечание: Источником тока называется устройство, через которое течёт заданный ток, независимо от параметров внешней цепи.



б)



в)

Задача №5. В фокусе внимания

Говорят, что в архиве Снеллиуса нашли чертёж оптической схемы, на котором были изображены тонкая линза, её фокусы и луч, проходящий через один из фокусов. От времени чернила выцвели, и на чертеже остались видны только луч и фокус F , через который он проходил.

Найдите построением с помощью циркуля и линейки (без делений) положение линзы.

На двух отдельных листах приведены в увеличенном масштабе четыре экземпляра чертежа. Все построения выполняйте на этих листах. Описывать метод построения параллельных и перпендикулярных прямых, проходящих через заданную точку, деление отрезка пополам и подобные стандартные геометрические процедуры не обязательно.

Примечание: При построении данного чертежа Снеллиус предполагал, что данная линза **любые** лучи (даже непараксиальные) преломляет по тем же правилам, что и параксиальные. Параксиальный луч — это луч, идущий под малым углом к главной оптической оси линзы и на малом расстоянии от неё.

